

# Art. 5000



## Art. 5000 Cerniere idraulica

Nuova cerniera idraulica con chiusura automatica.  
Facile e veloce da installare, non necessita scavi nel pavimento per il fissaggio del perno di rotazione

## Art. 5000 Hydraulic Hinge

*New hydraulic hinge with self-closing.*  
*Quick and easy to install, no need floor cutting for spindle positioning*

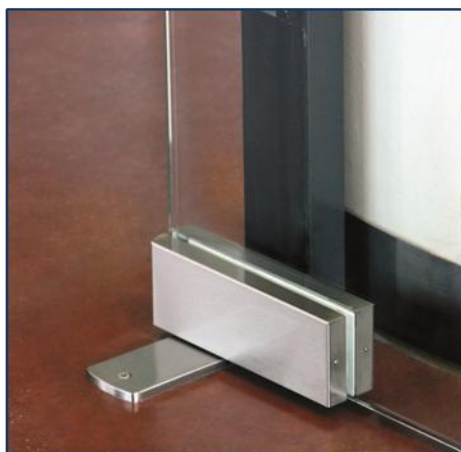


Regolazione velocità di chiusura  
*Adjustable closing speed*

Regolazione scatto di chiusura  
*Adjustable latching speed*

Inserto regolabile  
*Adjustable socket*

Fori di fissaggio a pavimento  
*Holes for anchor to the floor*



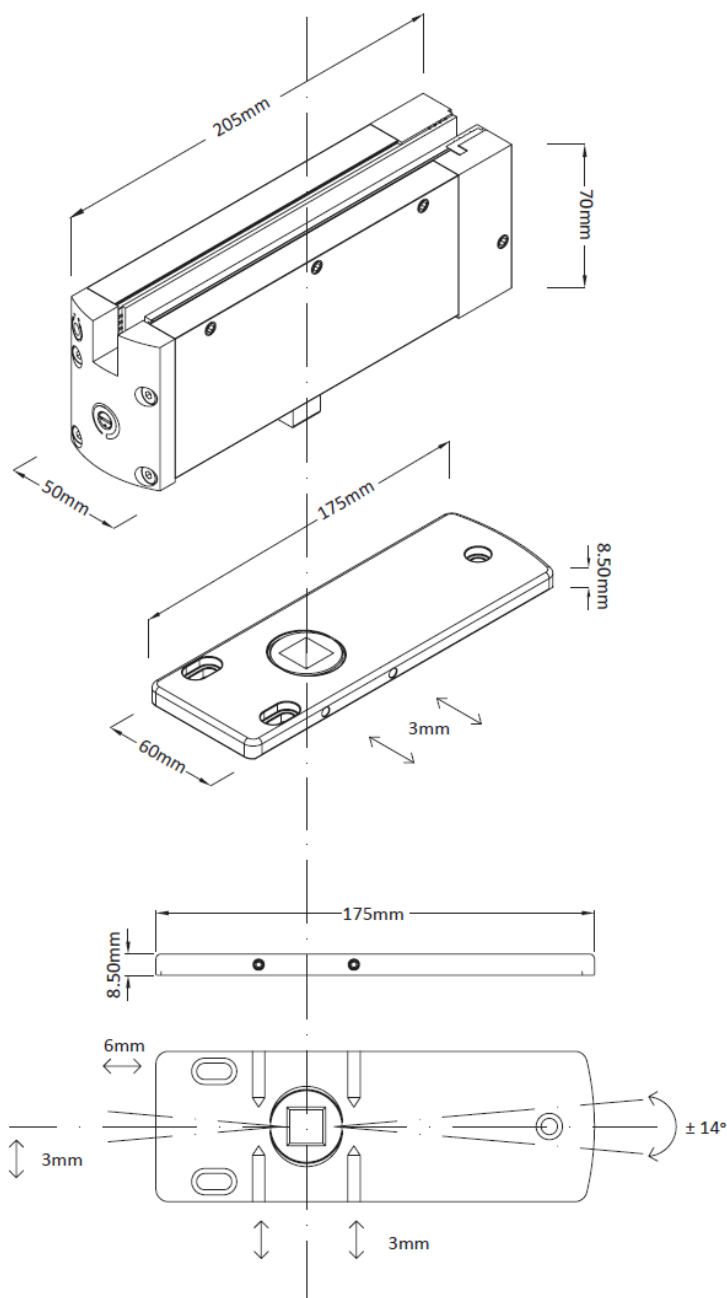
Regolazione della porta  
*Glass door adjustable*

## INFROMAZIONI TECNICHE

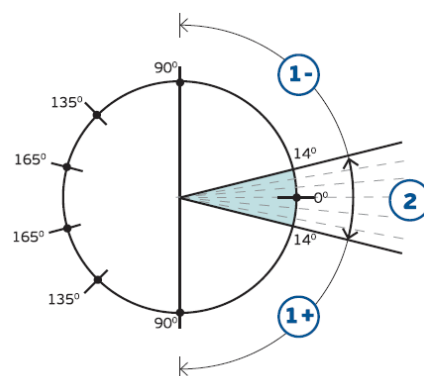
Fermo di apertura a 90° e apertura massima a 165°  
Piastra di fissaggio regolabile: spostamento parallelo, 6 mm avanti/indietro, 3 mm destra/sinistra.  
+/- 14° regolazione allineamento

## TECHNICAL INFO

*Door hold open at 90° and maximum opening at 165°  
Adjustable floor plate: parallel adjustment 6 mm backward and forward, 3 mm left and right. +/- 14° alignment adjustment.*



Spessore <i>Thickness</i>	10-12 mm
Portata max <i>Maximum load</i>	100 Kg
Larghezza max <i>Maximum width</i>	1000 mm
Apertura <i>Opening</i>	+/- 90° +/-135° +/-165° +/-180° (EN 1154 European Standards)



- 1 = spazio di regolazione velocità di chiusura  
*adjustement of closing speed*  
2 = spazio di regolazione scatto di chiusura  
*adjustement of latching speed*