



## Accessori per sistema "Pico" "Pico" accessories



NEWS 2014

**GFS**  
Innovate by Design



Box: 01 barra/bar

### GUIDA DI SCORRIMENTO "PICO"

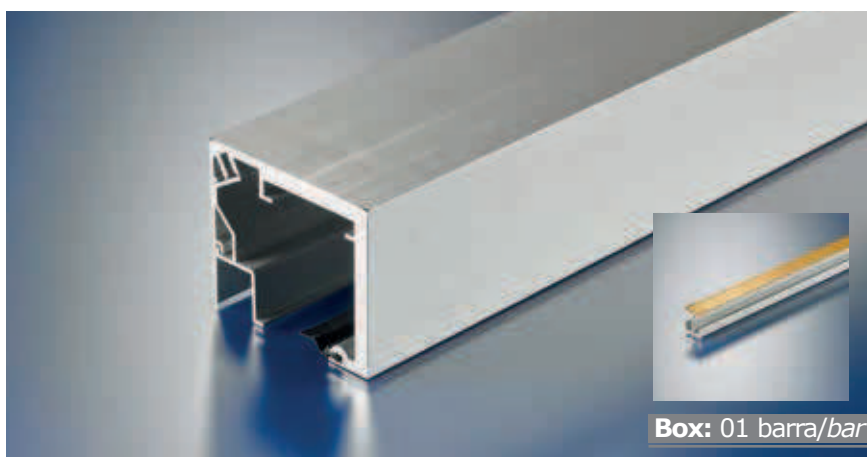
Completa di spazzolino in silicone  
In alluminio anodizzato naturale  
Lunghezze disponibili: 2000, 3000, 4000, 6000 mm

#### "PICO" SLIDING GUIDE

Fitted with silicone brush  
Natural anodized aluminium  
Available lengths: 2000, 3000, 4000, 6000 mm

Codice / Code  
E07P4-502

Prezzo / Price  
€ 108,95 mt



Box: 01 barra/bar

### GUIDA DI SCORRIMENTO "PICO" CON SEDE PER PANNELLO FISSO

Completa di spazzolino in silicone e profilo di riempimento sede fisso  
In alluminio anodizzato naturale  
Lunghezze disponibili: 2000, 3000, 4000, 6000 mm

#### "PICO" GUIDE FOR SLIDING AND FIXED GLASS

Fitted with silicone brush and filling profile  
Natural anodized aluminium  
Available lengths: 2000, 3000, 4000, 6000 mm

Codice / Code  
E07P4-512

Prezzo / Price  
€ 142,50 mt



Box: 01 set

### SET DI ACCESSORI PER ANTA SCORREVOLE "PICO"

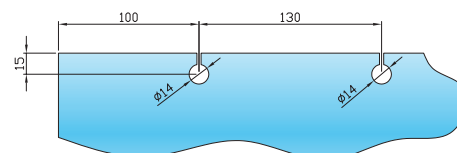
Composto da: 2 morsetti 160 mm/cad, 2 stoppers, 1 blocchetto guida a pavimento per spessore vetro 8/10/12 mm  
Portata 150 kg  
Larghezza minima della porta 500 mm

#### "PICO" FITTINGS SET FOR SLIDING DOORS

Fitted with: 2 clamps, 2 stoppers, 1 floor guide for 8 / 10 / 12 mm glass  
Capacity 150 kg  
Minimum door width 500 mm

Codice / Code  
E07P4-501

Prezzo / Price  
€ 368,90 pz/pcs



## Accessori per sistema "Pico" "Pico" accessories



NEWS 2014

**GFS**  
Innovate by Design



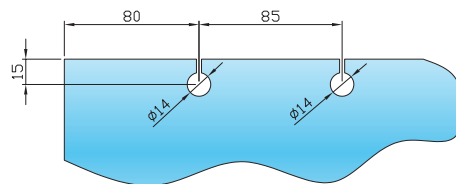
Box: 01 set

### SET DI ACCESSORI PER ANTA SCORREVOLE "PICO"

Composto da: 2 morsetti 115 mm/cad, 2 stoppers, 1 bloccetto guida a pavimento per spessore vetro 8-10 mm  
Portata 75 kg  
Larghezza minima della porta 380 mm

### "PICO" FITTINGS SET FOR SLIDING DOORS

Fitted with: 2 clamps, 2 stoppers, 1 floor guide for 8-10 mm glass  
Capacity 75 kg  
Minimum door width 380 mm



Codice/Code  
E07P4-511

Prezzo/Price  
€ 326,15 pz/pcs



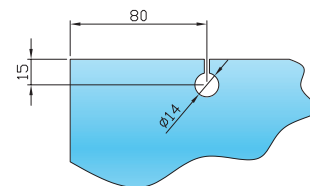
Box: 01 set

### SET DI ACCESSORI PER ANTA SCORREVOLE "PICO"

Composto da: 2 morsetti 60 mm/cad, 2 stoppers, 1 bloccetto guida a pavimento per spessore vetro 8-10 mm  
Portata 50 kg  
Larghezza minima della porta 250 mm

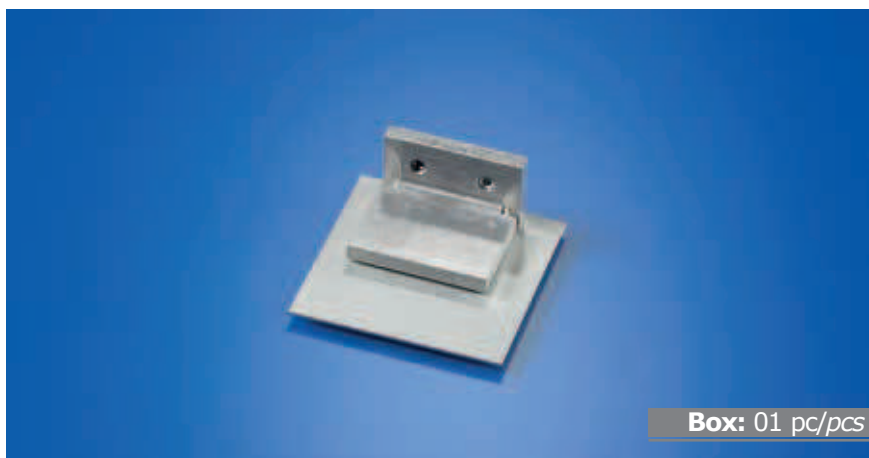
### "PICO" FITTINGS SET FOR SLIDING DOORS

Fitted with: 2 clamps, 2 stoppers, 1 floor guide for 8-10 mm glass  
Capacity 50 kg  
Minimum door width 250 mm



Codice/Code  
E07P4-521

Prezzo/Price  
€ 248,00 pz/pcs



Box: 01 pc/pcs

### TAPPO LATERALE PER GUIDA SCORREVOLE E07P4-502

In alluminio anodizzato naturale

### LATERAL CAP FOR SLIDING GUIDE E07P4-502

Natural anodized aluminium

Codice/Code  
E07P4-504

Prezzo/Price  
€ 32,20 pz/pcs


**Box:** 01 pc/pcs

**TAPPO LATERALE PER GUIDA SCORREVOLE CON SEDE PER PANNELLO FISSO E07P4-512**

In alluminio anodizzato naturale

**LATERAL CAP FOR SLIDING GUIDE E07P4-512**

Natural anodized aluminium

**Codice / Code**  
**E07P4-514**
**Prezzo / Price**  
 € 20,90 pz/pcs

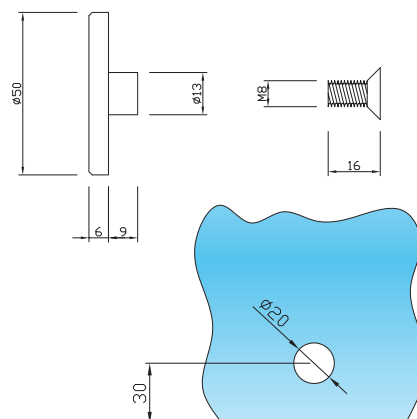
**Box:** 01 pc/pcs

**FISSAGGIO FRONTALE A VETRO PER GUIDA SCORREVOLE E07P4-502**

 In alluminio anodizzato naturale  
 Prevedere un fissaggio ogni 40-60 cm circa

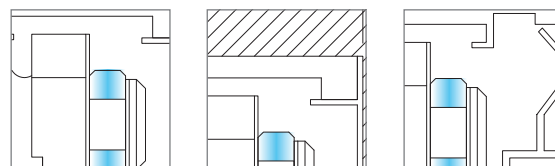
**GLASS FRONTAL FIXING FOR SLIDING GUIDE E07P4-502**

 Natural anodized aluminium  
 Provide a fixing point about every 40-60 cm

**Codice / Code**  
**E07P4-508**
**Prezzo / Price**  
 € 22,50 pz/pcs




## Sezione tecnica "Pico" 150 "Pico" 150 technical section



**GFS**  
Innovate by Design

NEWS 2014

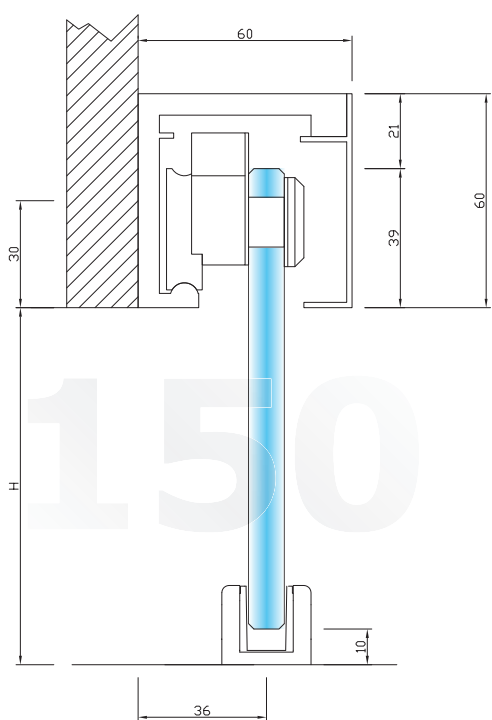
### MISURE ALTEZZA DEI VETRI:

1. **Porta scorrevole con attacco frontale**  
Altezza porta scorrevole = H luce + 29 mm
2. **Porta scorrevole con attacco a soffitto**  
Altezza porta scorrevole = H luce - 31 mm
3. **Porta scorrevole con attacco incassato**  
Altezza anta scorrevole = H Luce + 29 mm
4. **Porta scorrevole con attacco a vetro**  
Altezza anta scorrevole = H Luce + 29 mm
5. **Porta scorrevole + fisso con attacco a soffitto**  
Altezza anta scorrevole = H Luce - 31 mm  
Altezza vetro fisso = H luce - 53 mm
6. **Porta scorrevole + fisso con attacco incassato**  
Altezza porta scorrevole = H luce + 29 mm  
Altezza vetro fisso = H luce + 7 mm

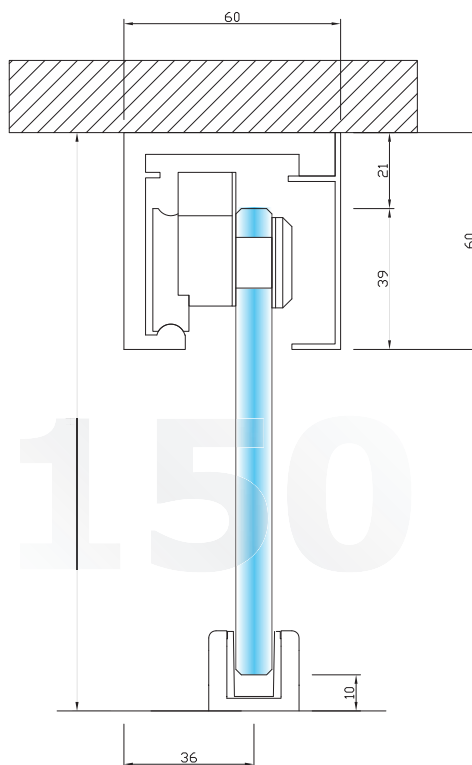
### GLASSES HEIGHT MEASUREMENTS:

1. **Sliding door with frontal fixing**  
Sliding door height = H opening + 29 mm
2. **Sliding door with ceiling fixing**  
Sliding door height = H opening - 31 mm
3. **Sliding door with false ceiling installation**  
Sliding door height = H opening + 29 mm
4. **Sliding door with glass frontal fixing**  
Sliding door height = H opening + 29 mm
5. **Sliding door + fixed glass with ceiling fixing**  
Sliding door height = H opening - 31 mm  
Fixed glass height = H opening - 53 mm
6. **Sliding door + fixed glass with false ceiling installation**  
Sliding door height = H opening + 29 mm  
Fixed glass height = H opening + 7 mm

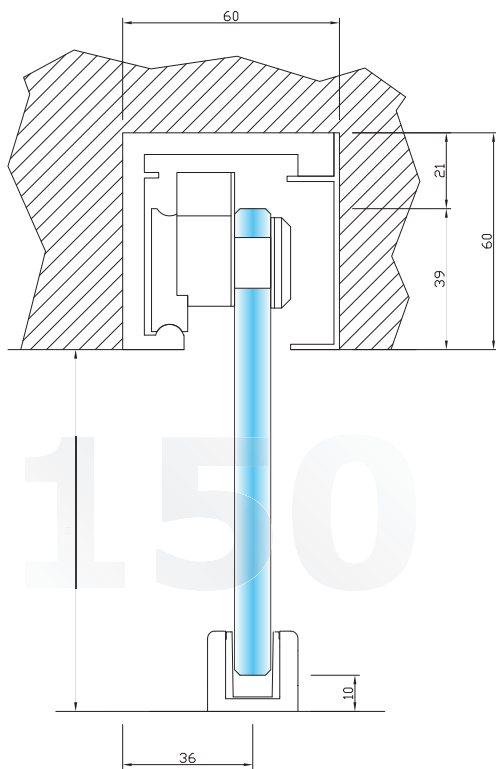
#### 1. "Pico" attacco frontale "Pico" frontal fixing



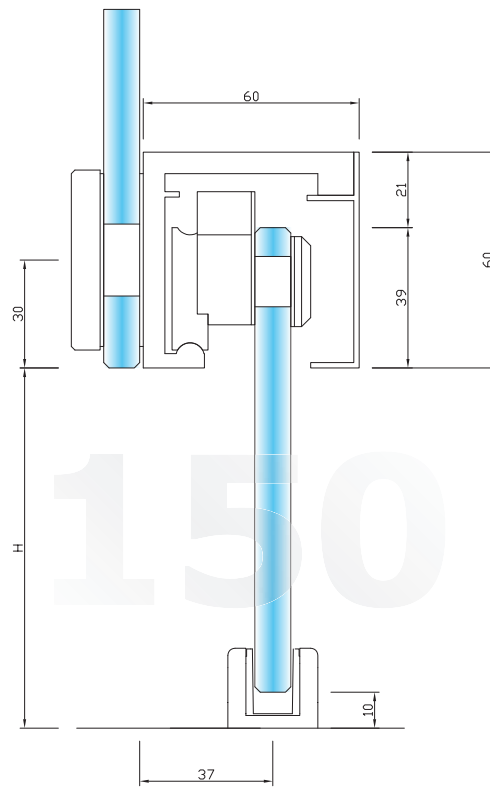
#### 2. "Pico" attacco a soffitto "Pico" ceiling fixing



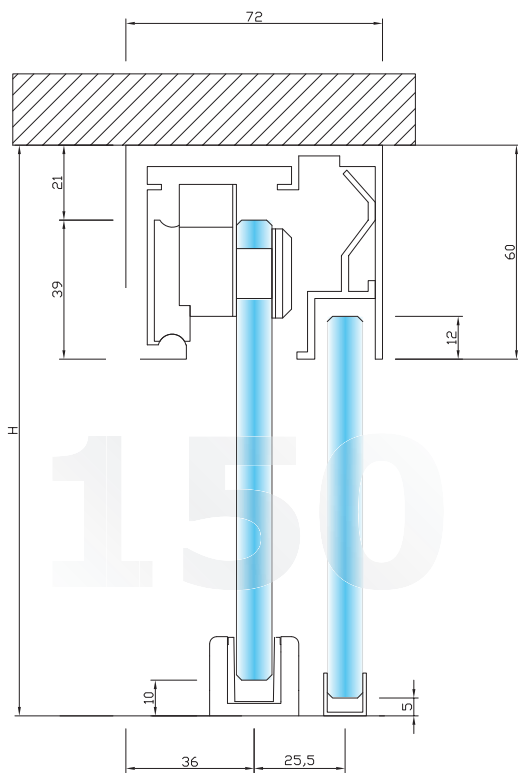
3. "Pico" installazione nel controsoffitto  
"Pico" false ceiling installation



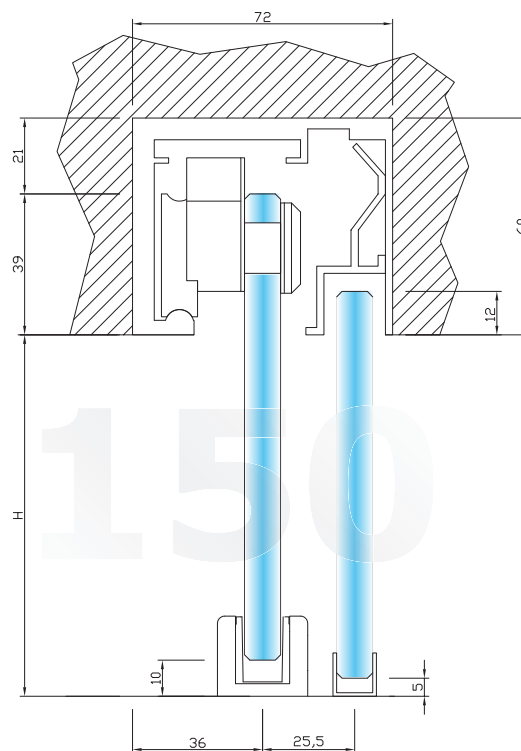
4. "Pico" attacco a vetro  
"Pico" glass frontal fixing



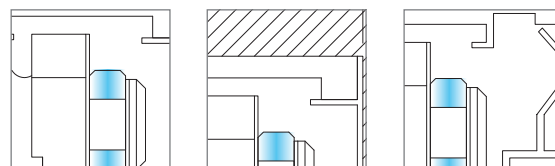
5. "Pico" attacco a soffitto  
"Pico" ceiling fixing



6. "Pico" installazione nel controsoffitto  
"Pico" false ceiling installation



## Sezione tecnica "Pico" 75 "Pico" 75 technical section



**GFS**  
Innovate by Design

NEWS 2014

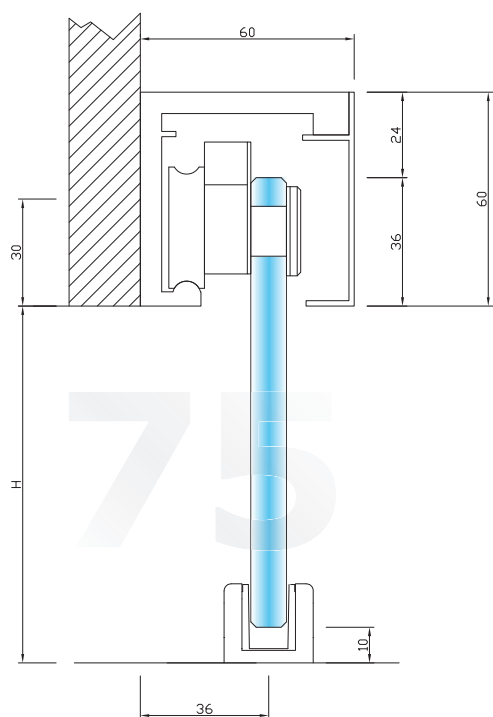
### MISURE ALTEZZA DEI VETRI:

1. **Porta scorrevole con attacco frontale**  
Altezza porta scorrevole = H luce + 26 mm
2. **Porta scorrevole con attacco a soffitto**  
Altezza porta scorrevole = H luce - 34 mm
3. **Porta scorrevole con attacco incassato**  
Altezza anta scorrevole = H Luce + 26 mm
4. **Porta scorrevole con attacco a vetro**  
Altezza anta scorrevole = H Luce + 26 mm
5. **Porta scorrevole + fisso con attacco a soffitto**  
Altezza anta scorrevole = H Luce - 34 mm  
Altezza vetro fisso = H luce - 53 mm
6. **Porta scorrevole + fisso con attacco incassato**  
Altezza porta scorrevole = H luce + 26 mm  
Altezza vetro fisso = H luce + 7 mm

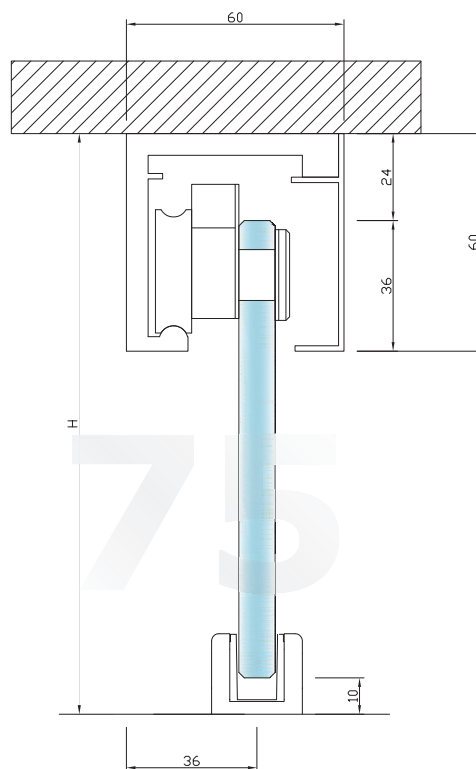
### GLASSES HEIGHT MEASUREMENTS:

1. **Sliding door with frontal fixing**  
Sliding door height = H opening + 26 mm
2. **Sliding door with ceiling fixing**  
Sliding door height = H opening - 34 mm
3. **Sliding door with false ceiling installation**  
Sliding door height = H opening + 26 mm
4. **Sliding door with glass frontal fixing**  
Sliding door height = H opening + 26 mm
5. **Sliding door + fixed glass with ceiling fixing**  
Sliding door height = H opening - 34 mm  
Fixed glass height = H opening - 53 mm
6. **Sliding door + fixed glass with false ceiling installation**  
Sliding door height = H opening + 26 mm  
Fixed glass height = H opening + 7 mm

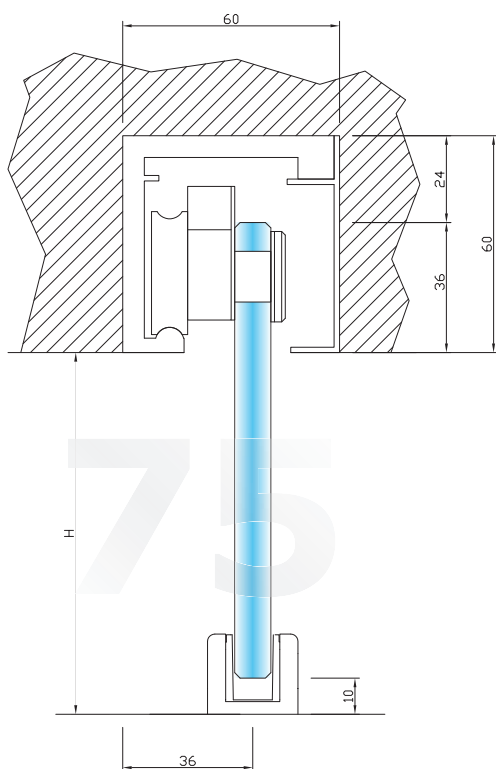
#### 1. "Pico" attacco frontale "Pico" frontal fixing



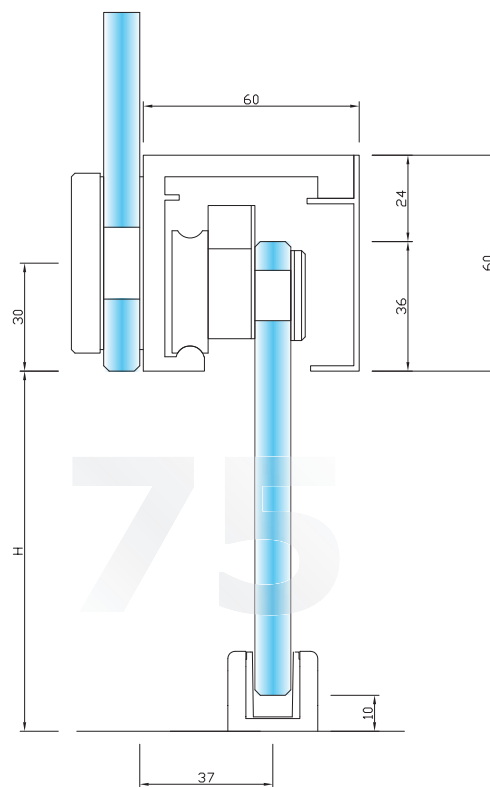
#### 2. "Pico" attacco a soffitto "Pico" ceiling fixing



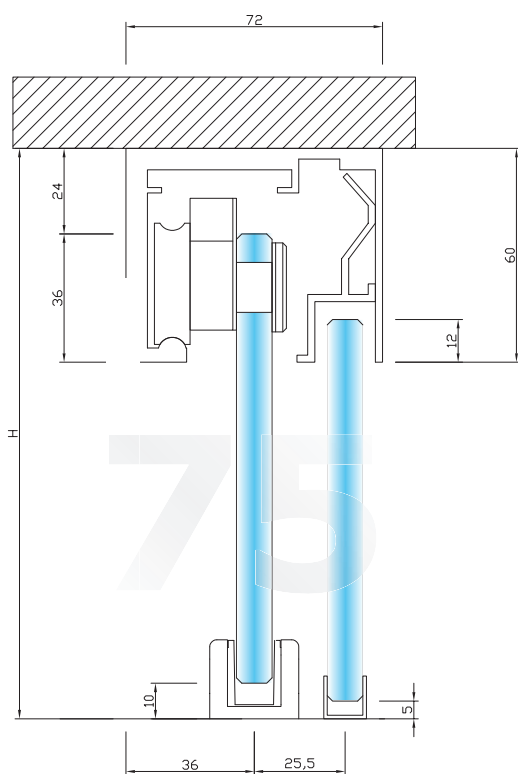
3. "Pico" installazione nel controsoffitto  
"Pico" false ceiling installation



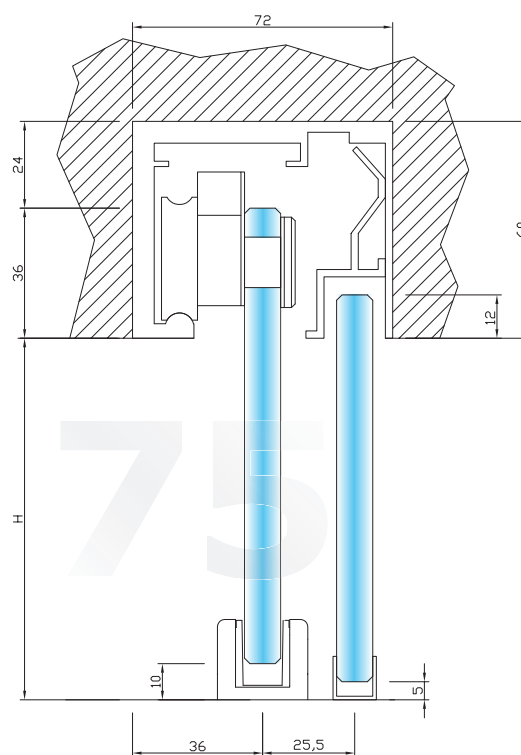
4. "Pico" attacco a vetro  
"Pico" glass frontal fixing



5. "Pico" attacco a soffitto  
"Pico" ceiling fixing

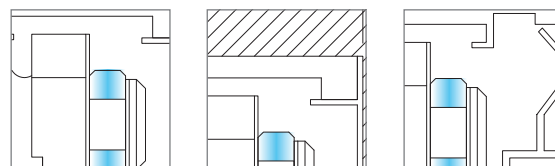


6. "Pico" installazione nel controsoffitto  
"Pico" false ceiling installation





## Sezione tecnica "Pico" 50 "Pico" 50 technical section



NEWS 2014

**GFS**  
Innovate by Design

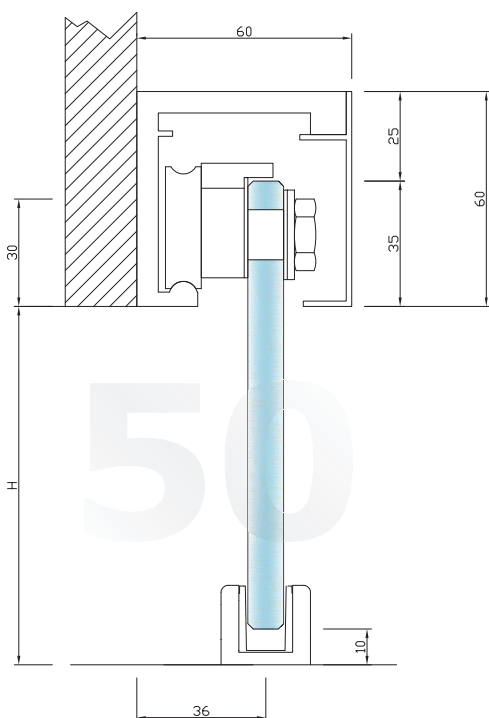
### MISURE ALTEZZA DEI VETRI:

1. **Porta scorrevole con attacco frontale**  
Altezza porta scorrevole = H luce + 25 mm
2. **Porta scorrevole con attacco a soffitto**  
Altezza porta scorrevole = H luce - 35 mm
3. **Porta scorrevole con attacco incassato**  
Altezza anta scorrevole = H Luce + 25 mm
4. **Porta scorrevole con attacco a vetro**  
Altezza anta scorrevole = H Luce + 25 mm
5. **Porta scorrevole + fisso con attacco a soffitto**  
Altezza anta scorrevole = H Luce - 35 mm  
Altezza vetro fisso = H luce - 53 mm
6. **Porta scorrevole + fisso con attacco incassato**  
Altezza porta scorrevole = H luce + 25 mm  
Altezza vetro fisso = H luce + 7 mm

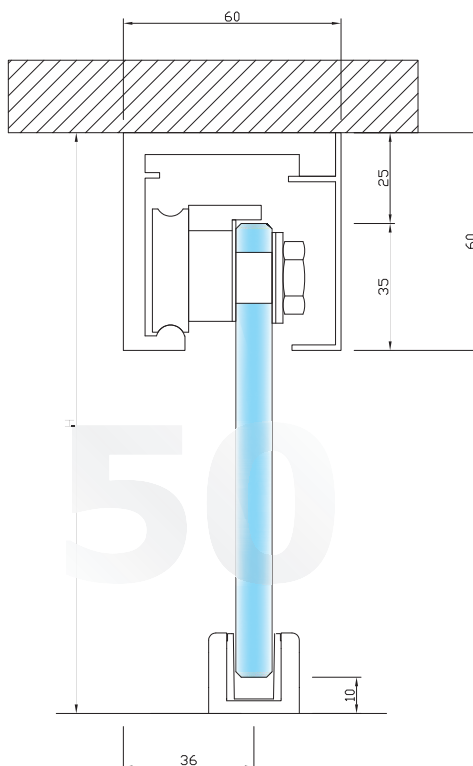
### GLASSES HEIGHT MEASUREMENTS:

1. **Sliding door with frontal fixing**  
Sliding door height = H opening + 25 mm
2. **Sliding door with ceiling fixing**  
Sliding door height = H opening - 35 mm
3. **Sliding door with false ceiling installation**  
Sliding door height = H opening + 25 mm
4. **Sliding door with glass frontal fixing**  
Sliding door height = H opening + 25 mm
5. **Sliding door + fixed glass with ceiling fixing**  
Sliding door height = H opening - 35 mm  
Fixed glass height = H opening - 53 mm
6. **Sliding door + fixed glass with false ceiling installation**  
Sliding door height = H opening + 25 mm  
Fixed glass height = H opening + 7 mm

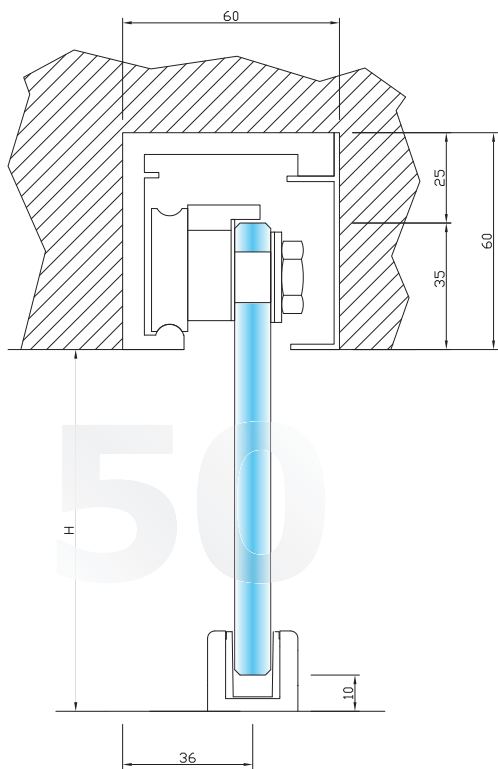
#### 1. "Pico" attacco frontale "Pico" frontal fixing



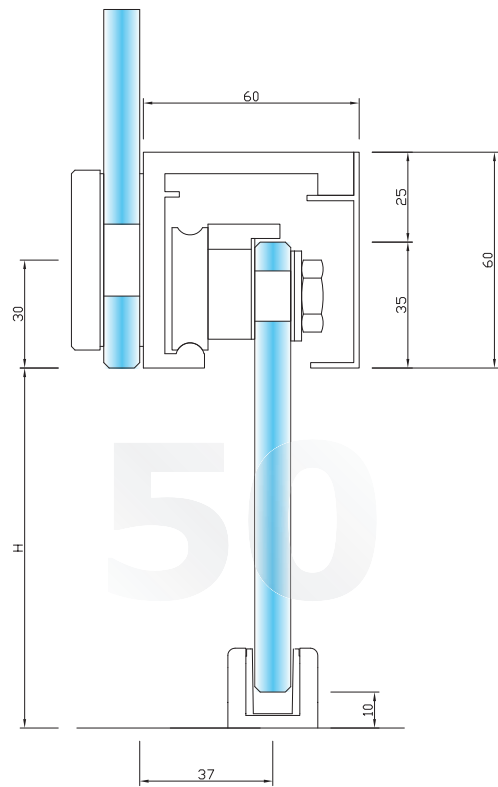
#### 2. "Pico" attacco a soffitto "Pico" ceiling fixing



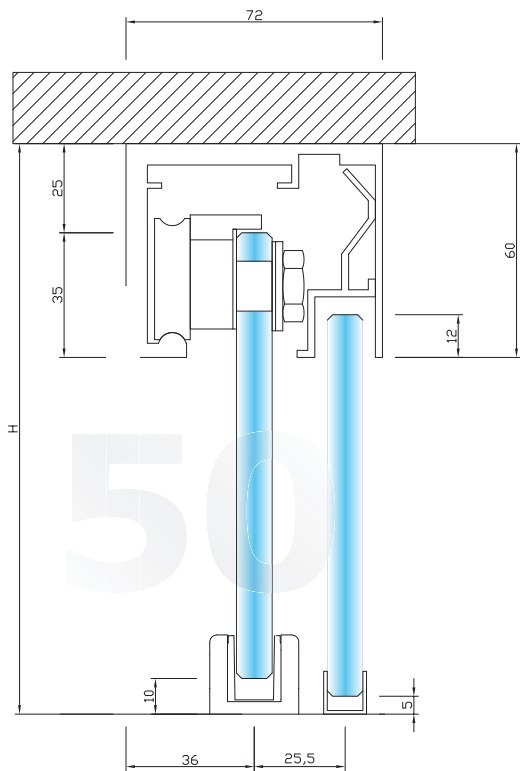
3. "Pico" installazione nel controsoffitto  
"Pico" false ceiling installation



4. "Pico" attacco a vetro  
"Pico" glass frontal fixing



5. "Pico" attacco a soffitto  
"Pico" ceiling fixing



6. "Pico" installazione nel controsoffitto  
"Pico" false ceiling installation

